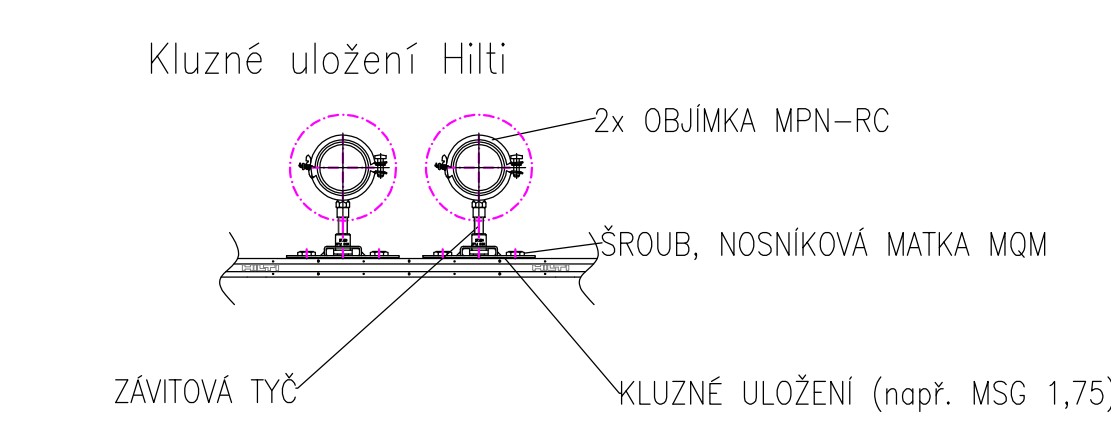


LEGENDA:

- VYTÁPĚNÍ VZT JEDNOTKY PŘÍVOD
- - - VYTÁPĚNÍ VZT JEDNOTKY ZPĚTEČKA
- VYTÁPĚNÍ OT PŘÍVOD
- - - VYTÁPĚNÍ OT ZPĚTEČKA

POZNÁMKY:

- PRO MONTÁŽ INSTALACI SE PŘEDPOKLÁDÁ POUŽITÍ TYPYCH ZVÝSOVÝCH SYSTÉMŮ S POUŽITÍM ZAVITOVÝCH TYČÍ A KOVĚNÝCH HMOŽDŮNEK, NAPŘ. SYSTÉM HILTI
- NEDĚLNŮ SOUČÁSTÍ VÝKRESOVÉ DOKUMENTACE JE TECHNICKÁ ZPRÁVA
- SPÁDOVÁNÍ POTRUBÍ BUDE PROVEDENO K NEJNÍŽŠÍMU MÍSTU SOUSTAVY, MINIMÁLNÍ SPÁD 0,3%. VERTIKÁLNÍ ODKLOPKY POTRUBÍ BUDOU OSAZENY VPROUDĚCÍMI ARMATURAMI. V NEVYŠŠÍCH MÍSTECH BUDE POTRUBÍ OSAŽENO DOVEDUŠOVACÍMI VENTILY. KROMĚ PEVNÝCH BODŮ, UCHYČENÍ KLIZNĚ.
- V RÁMCI DODATELNEKSE DOKUMENTACE JE NUTNÉ VYŘEŠIT KOMPENZAČNÍ PRVKY Z DŮVODU TEPELNÉ ROZTAŽNOSTI POTRUBÍ
- POTRUBÍ VEDENO V PODLAŽE NE STĚNĚ V DŘEVĚNÉM ZÁKRYTU A POD STROPĚM BUDE ISOLOVÁNO. POTRUBÍ VEDENÉ PRÁZNĚNĚ BUDE BEZ ISOLACE.



DN40-i +3500 OZNAČENÍ OCELOVÉHO POTRUBÍ NA VÝKRESU

- PŮVODNÍ OTOPNÉ TĚLESO
- PŘÍPOJNÝ POTRUBÍ DN 10
- PŮVODNÍ OTOPNÉ TĚLESO – ODMONTOVANÉ A ZNOVU NAMONTOVANÉ*
- PŘÍPOJNÝ POTRUBÍ DN 10

*VŠECHNA TĚLESA V PROJEKTU JSOU PONECHÁNA PŮVODNÍ TĚLESA, ZA KTERÝMI JSOU VEDENY NOVÉ ROZVODY. BUDOU DEMONTOVANÁ, NEJEDNĚ BUDOU PROVEDENY ROZVODY A TĚLESA BUDOU ZVĚŠENA A NAPŮJENA EPĚT.

LEGENDA MATERIÁLU POTRUBÍ A ISOLACI

OCELOVÉ TRUBKY ZAVITOVÉ BĚŽNÉ									
Jmen. průřez v mm	Jmen. DN	Vnější průměr D	Tloušťka stěny t	Vnitřní průměr d ₁	Tloušťka izolace t	Tloušťka izolace s	Max. vzdálenost uchytcení	Množství izolace (m ²)	
15	1 1/2"	21,4	2,65	16,1	30	25	1,5	Množství izolace (m ²) 10 m ² = 1000 litrů izolace 10 m ² = 1000 litrů izolace	10 m ² = 1000 litrů izolace
20	3/4"	26,9	2,65	21,6	30	25	1,5		
25	1"	33,7	3,25	27,2	30	25	2,0		
32	1 1/4"	42,4	3,25	35,9	30	25	2,0		
40	1 1/2"	48,3	3,25	41,8	30	25	2,5		
50	2"	60,2	3,65	52,9	30	25	3,0		

POTRUBÍ Z OCELOVÝCH TRUBEK ZAVITOVÝCH A HLADKÝCH VŠEKERÉ POTRUBÍ VEDENO VE SPÁDU 0,3% KROMĚ PEVNÝCH BODŮ UCHYČENÍ KLIZNĚ

REV.	DATUM	P O P I S R E V I Z E	PROJEKTANT	POČIS

GENERAČNÍ PROJEKTANT: Petlach TZB Petlach TZB s.r.o. Na Zlatovce 16, Praha 5 IČ: 251 952 024 e-mail: info@petlach.cz	PROJEKT: Petlach Petlach TZB s.r.o. Na Zlatovce 16, Praha 5 IČ: 251 952 024 e-mail: info@petlach.cz	INVESTOR: VUKOZ v s.r.o. Prácheň Na Zlatovce 16, Praha 5 IČ: 251 952 024 e-mail: info@petlach.cz
---	--	---

ČÁSTI PRŮJEKTU	0 1 + 3 VÝKRESY	ZAK. ČÍSLO	106_10
PROJEKTANT	Ing. JIŘÍ PETLACH	DATUM	11.09.18
VÝKRESOVÁL	Ing. HANĀKA ŠPALEKOVÁ	STUPEŇ	DPS
ZODPOVĚDNÝ PROJEKTANT	Ing. JIŘÍ PETLACH	MĚRÍTKO	1:50
MÍSTO STAVBY	VUKOZ Prácheň - kongresové centrum FLORET	POČET A4	21